

Паспорт и инструкция
по монтажу
и эксплуатации

Биметаллический дизайн-радиатор
PIANOFORTE

1. Область применения

Биметаллические радиаторы Royal Thermo PIANOFORTE 200, 300,500- климатического исполнения УХЛ 4 подходят для применения как в индивидуальных, так и в центральных системах водяного отопления. В качестве теплоносителя допускается использовать воду и незамерзающие жидкости с рН от 8 до 9,5, содержанием кислорода не более 20 мг/дм³, взвешенных веществ не более 5 мг/л, общей жесткостью не более 7 мг-экв/л.

Технические характеристики и описание радиаторов

Модель	Pianoforte 500		Pianoforte 300		Pianoforte 200	
	Bianco traffico/ Noir sable	Silver satin	Bianco traffico/ Noir sable	Silver satin	Bianco traffico/ Noir sable	Silver satin
Теплоотдача секции (при $\Delta t=70\text{ }^{\circ}\text{C}$), Вт(кВт)	189 (0,189)	180 (0,18)	123 (0,123)	116 (0,116)	107 (0,107)	101 (0,101)
Максимальное рабочее давление, Бар(МПа)	25 (2,5)		25 (2,5)		25 (2,5)	
Опрессовочное давление, Бар(МПа)	37 (3,7)		37 (3,7)		37 (3,7)	
Максимальная температура теплоносителя, $^{\circ}\text{C}$	110		110		110	
Масса секции, кг	2,2		1,47		1,19	
Объем теплоносителя в секции, л	0,205		0,182		0,159	
Габаритные размеры секции, (ВxШxГ) мм	591x80x100		380x80x100		280x80x100	

! Значения теплоотдачи (номинального теплового потока) получены в соответствии методикой по ГОСТ 53583-2009 при температурном напоре $\Delta T - 70^{\circ}\text{C}$ и расходе теплоносителя через прибор 360 кг/ч. При значениях температурного напора отличного от 70°C номинальный тепловой поток пересчитывается с использованием степенного коэффициента, указанного в таблице

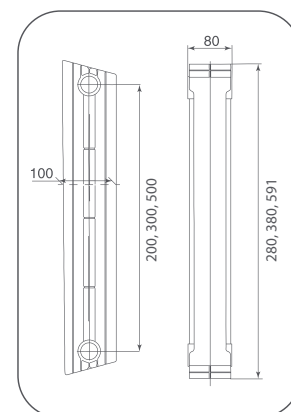
Таблица поправочных коэффициентов для расчета мощности радиатора

ΔT	40	45	50	55	60	65	70	75	80	85
K	0,48	0,56	0,65	0,73	0,82	0,91	1	1,1	1,2	1,3

! Перед установкой радиатора убедитесь в соответствии параметров системы отопления основным характеристикам радиатора, обратившись в управляющую компанию Вашего дома.

2. Конструкция радиатора

- Секция радиатора состоит из стального закладного элемента, залитого под высоким давлением алюминиевым сплавом согласно требований ГОСТ 1583-93.
- Конструкция секции полностью исключает контакт теплоносителя с алюминиевым сплавом, что гарантирует бесперебойную эксплуатацию прибора в системе отопления.
- Для сборки секций в единый радиатор используются высокопрочные стальные фитинги и специальные прокладки, которые обеспечивают надежную герметичность с разными типами теплоносителей при высоких температурах и давлениях.
- Радиаторы в сборе окрашиваются в два этапа: сначала методом анафореза, а затем экологически чистыми порошковыми эмалями в электростатическом поле (исключение цвета Silver Satin и Noir Sable).
- Производитель оставляет за собой право без предварительного уведомления Покупателей вносить изменения в конструкцию, комплектацию или технологию изготовления изделия, с целью улучшения его технологических характеристик.



3. Сертификаты

Биметаллические радиаторы Royal Thermo изготавливаются в соответствии с ГОСТ 31311, что подтверждено сертификатами соответствия. Производство радиаторов сертифицировано в соответствии с нормами международного стандарта ISO 9001, ISO 14001.



4. Комплектация

- Радиатор в термоусадочной пленке и фирменной упаковке.
- Паспорт и инструкция по монтажу и эксплуатации с гарантийным талоном.

5. Условия транспортировки и хранения радиаторов

- 5.1. Допускается любой вид транспортировки радиаторов при условии отсутствия механического воздействия, воздействия влаги и химических веществ во время транспортировки.
- 5.2. Запрещается складирование и транспортировка методами при которых возможно возникновение деформации (изгиба) радиаторов (свисание краев, установка под углом и т.п.)
- 5.3. До эксплуатации радиаторы должны храниться в закрытых помещениях, в упаковке производителя, в условиях, исключающих механические воздействия, воздействие влаги и химических веществ.
- 5.4. Производитель не несет ответственности за повреждения радиатора, вызванные нарушением условий транспортировки и хранения.

6. Утилизация

Утилизация радиаторов (переплавка, захоронение, перепродажа) производится в порядке, установленном Федеральным законом «Об отходах производства и потребления» от 24.06.1998 N 89-ФЗ, а также другими российскими и региональными нормами, актами, правилами, распоряжениями, принятыми для реализации указанного Закона.

7. Монтаж радиаторов

- 7.1. Для эффективной работы радиатора необходимо соблюдать монтажные расстояния, указанные на рис. 1.
- 7.2. При монтаже не снимать защитную пленку с радиатора до окончания ремонтных работ. Перед запуском

! *Производитель не несет ответственности в случае невыполнения инструкции по монтажу*

радиатора в рабочий режим пленка должна быть удалена.

- 7.3. Перед демонтажем старого радиатора, во избежание затопления (залива) помещения, убедитесь в отсутствии теплоносителя в системе отопления (отключить стояк).
- 7.4. Для монтажа радиаторов с числом секций до 12 используйте 2 кронштейна, для 12 и более 3 кронштейна (рис. 2).

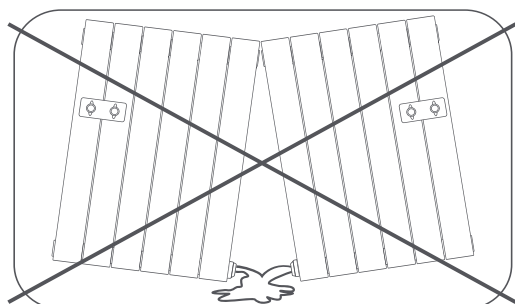
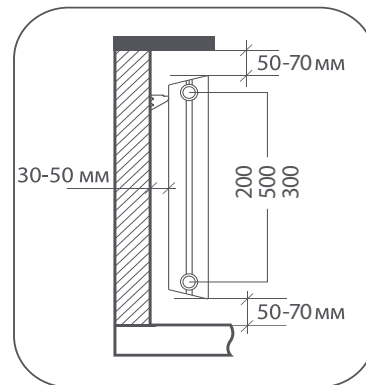


рис. 2

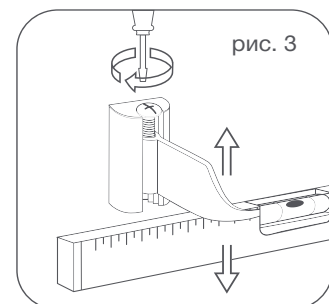
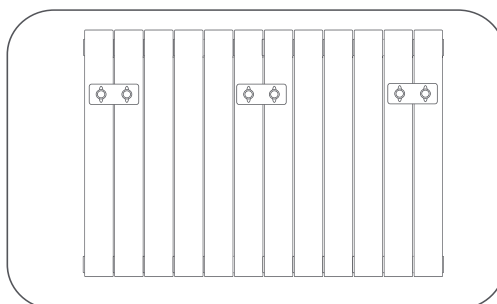


рис. 3

! *Для того, чтобы идеально ровно смонтировать радиатор на стену, используйте оригинальные регулируемые кронштейны Royal Thermo (рис. 3).*

Паспорт и инструкция
по монтажу
и эксплуатации

Биметаллический дизайн-радиатор
PIANOFORTE

8. Подключение радиатора к системе отопления, его эксплуатация и обслуживание

- 8.1. Трубопроводы для подвода теплоносителя в отопительный прибор должны соответствовать СП 60.13330.2016 «Отопление, вентиляция и кондиционирования воздуха».
- 8.2. При монтаже радиатора производите установку запорной и запорно-регулирующую арматуру на вход и выход теплоносителя.
- 8.3. Радиатор подключается к трубопроводам с помощью переходников G1/2" или G3/4".
- 8.4. Для удаления воздуха из радиатора в верхний коллектор обязательна установка крана Маевского* или автоматического воздухоотводчика. Для удаления воздуха через кран Маевского необходимо периодически (несколько раз в год) вручную стравливать его с помощью специального ключа* (рис. 4)
- 8.5. По завершению монтажных работ выполнить испытания систем отопления в соответствии с требованиями СП 73.13330.2016 «Внутренние санитарно-технические системы зданий». Гидростатическое испытание водяных систем и приборов отопления должно проводиться под давлением, в 1,5 раза превышающем рабочее давление (пример рис. 6). По факту проведения испытаний составляется акт ввода системы и приборов в эксплуатацию в установленной форме.

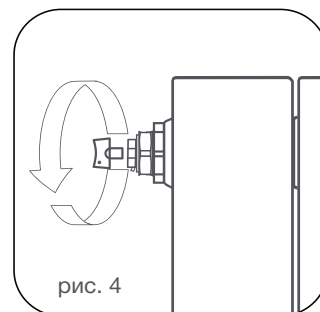


рис. 4



Рекомендуем использовать монтажные наборы Royal Thermo, при необходимости воспользуйтесь монтажным ключом.*Кран Маевского и ключ входят в монтажный набор Royal Thermo.

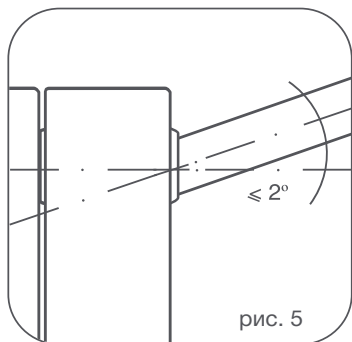


рис. 5



Во избежание аварии допустимое отклонение оси коллектора радиатора от подводящих труб не более 2° (рис. 5).

- 8.6. Перекомпоновку радиатора с целью увеличения или уменьшения количества секций может производить только лицо, допущенное в установленном порядке монтажной организацией до выполнения монтажных работ, по завершению работ по перекомпоновке монтажником обязательно оформляется акт, в котором указываются места монтажных стыков.
- 8.7. В процессе эксплуатации во избежание выхода радиатора из строя **КАТЕГОРИЧЕСКИ ЗАПРЕЩАЕТСЯ**:
 - отключать радиатор от системы отопления (перекрывать оба запорных вентиля на входе и выходе радиатора) за исключением случаев техобслуживания и демонтажа радиатора;
 - резко открывать вентили отключенного от отопления прибора во избежание гидравлического удара;
 - устанавливать радиатор в сеть горячего водоснабжения;
 - использовать теплоноситель, не соответствующий требованиям, приведенным в настоящем Паспорте и в «Правилах технической эксплуатации электрических станций и сетей РФ» СО 153-34.20.501-2003;

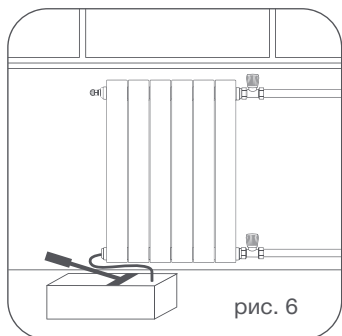


рис. 6

- спускать теплоноситель из сети отопления при перерывах в работе и остановке в летний период за исключением аварийных ситуаций и профилактических работ, но не более 15 суток в течении года;
- использовать трубы и радиаторы в качестве элементов электрических цепей, например, для заземления;
- допускать детей к вентилям и воздушным клапанам, установленным на радиаторе.

Паспорт и инструкция
по монтажу
и эксплуатации

Биметаллический дизайн-радиатор
PIANOFORTE



9. Гарантийные обязательства

Изготовитель гарантирует, что изделие соответствует действующим требованиям безопасности.

На биметаллические секционные радиаторы отопления Royal Thermo PIANOFORTE 200, 300, 500 распространяется гарантия завода-изготовителя – 25 лет с момента продажи радиатора при условии соблюдения требований по хранению, транспортировке, эксплуатации, обслуживанию и монтажу радиатора, при наличии у покупателя настоящего паспорта с заполненным гарантийным талоном и штампом торгующей организации.

- Гарантия распространяется на все дефекты, возникшие по вине завода-изготовителя.
- Под выполнением гарантийных обязательств понимается замена радиатора с производственными дефектами, выявленными в процессе эксплуатации радиатора.
- Гарантия не распространяется на место монтажного стыка, а также на соседние места заводских стыков в случае перекомпоновки радиатора, выполненного лицом, не допущенным в установленном порядке монтажной организацией до выполнения монтажных работ.

В случае предъявления претензий по качеству прибора в течение гарантийного срока необходимо предоставить следующие документы:

- заявление с указанием паспортных данных / реквизитов организации заявителя;
- технический паспорт с заполненным Гарантийным талоном;
- документы, подтверждающие покупку радиатора;
- копию разрешения эксплуатационной организации, отвечающей за систему, в которую был установлен радиатор, на изменение данной отопительной системы (в случае замены прибора);
- копию Акта о вводе радиатора в эксплуатацию.

Дата выпуска
и
штамп ОТК

Гарантийный талон № _____

Радиатор Royal Thermo модель _____ секций.

С условиями монтажа и эксплуатации ознакомлен _____ / _____
(подпись) (расшифровка подписи)

Дата продажи « ____ » _____ 20__ г. Продавец _____ / _____
(подпись) М. П. (расшифровка подписи)

Сведения об организации, осуществившей монтаж радиатора:

Полное наименование организации: _____

Адрес в соответствии с учредительными документами: _____

Фактический адрес: _____

Контактные телефоны: _____

Данные Свидетельства о допуске к работам:

Свидетельство № _____ от « ____ » _____ 20__ г.

Наименование саморегулируемой организации _____

_____ М. П.

Дата монтажа « ____ » _____ 20__ г. Монтажник _____ / _____

Гарантийный срок составляет 25 лет с момента продажи радиатора PIANOFORTE 200, 300, 500.

Гарантийный талон действителен только в оригинале!