

FAST EVO C

11-14



НОВИНКА 2014!

ГАЗОВЫЙ ПРОТОЧНЫЙ ВОДОНАГРЕВАТЕЛЬ С ОТКРЫТОЙ КАМЕРОЙ СГОРАНИЯ



КОНТРОЛЬ ТЕМПЕРАТУРЫ



ЭЛЕКТРОННОЕ УПРАВЛЕНИЕ



ЛЕГКИЙ МОНТАЖ



КОМПАКТНЫЕ РАЗМЕРЫ



ИТАЛЬЯНСКИЙ ДИЗАЙН



ГАРАНТИЯ 2 ГОДА



РОЗЖИГ ОТ ЭЛЕКТРОСЕТИ



ЖК ДИСПЛЕЙ

- ЭЛЕКТРОННЫЙ РОЗЖИГ ОТ ЭЛЕКТРОСЕТИ
- ИНФОРМАТИВНЫЙ ЖК ДИСПЛЕЙ
- ЭЛЕКТРОННЫЙ КОНТРОЛЬ ЗАДАННОЙ ТЕМПЕРАТУРЫ
- ДАТЧИК КОНТРОЛЯ ПЛАМЕНИ
- ЗАЩИТА ОТ ПЕРЕГРЕВА
- КНОПЧНОЕ УПРАВЛЕНИЕ ПАРАМЕТРАМИ РАБОТЫ

розжиг от электросети

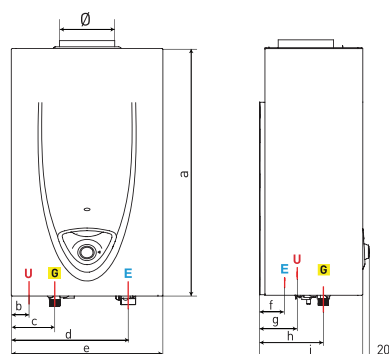
Технические характеристики / Габаритные размеры

	FAST EVO C		FAST EVO C		Комплект перехода на сжиженный газ				
	11	14		11	14	FAST EVO B 11	FAST EVO B 14		
Тепловая производительность	кВт	21,5	27	а мм	580	580	Код	3632067	3632072
Полезная мощность мин.	кВт	8,5	9	б мм	37	70			
Полезная мощность макс.	кВт	19	24	с мм	87	117			
Температура горячей воды мин.	°С	35	35	д мм	228,5	264			
Температура горячей воды макс.	°С	65	65	е мм	370	370			
Проток воды номинальный	л/мин	11	14	ф мм	54	48			
Проток воды минимальный	л/мин	2	2	г мм	58,8	58,8			
Давление воды макс.	бар	10	10	h мм	131,5	131,5			
Давление воды мин.	бар	0,1	0,1	і мм	210	230			
Напряжение/частота	В/Гц	230/50	230/50						

КОД
МОДЕЛЬ

3632128
FAST EVO ONT C 11

3632129
FAST EVO ONT C 14



Обозначения

- E** вход холодной воды
- G** вход газа
- U** выход горячей воды