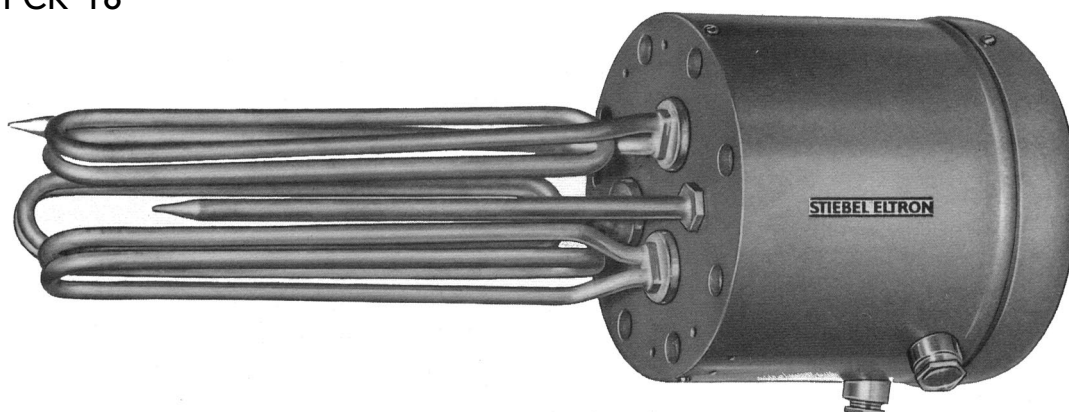
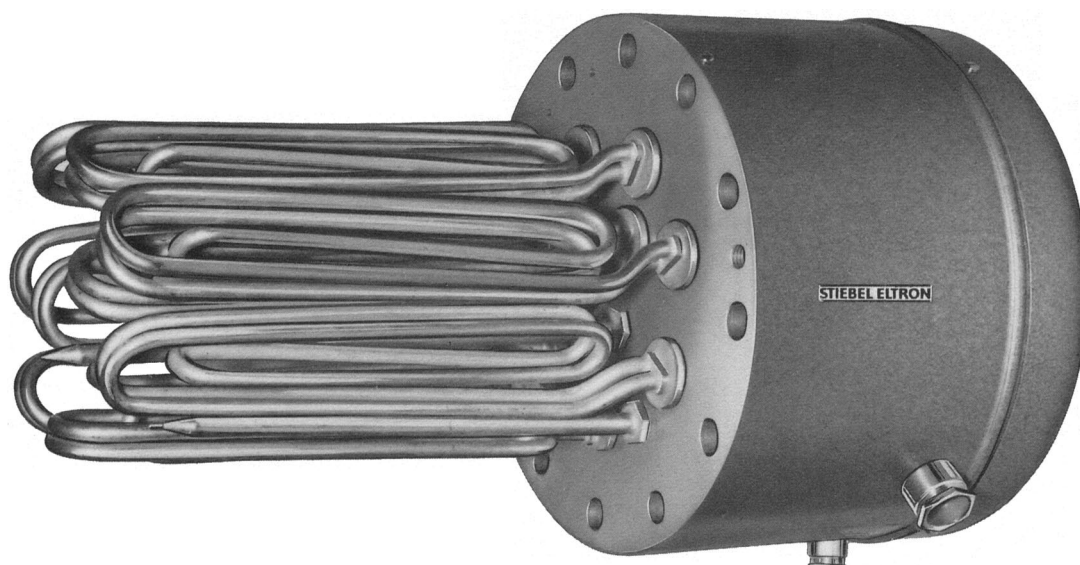


## Фланец с нагревательными тэнами FCR 18-28 Инструкция по монтажу и эксплуатации

FCR 18



FCR 28



Монтаж, первый ввод в эксплуатацию и техническое обслуживание может проводиться только компетентным специалистом в соответствии с данной инструкцией.

# Инструкция по эксплуатации

## Указания для пользователя

**Фланец со смонтированным на нем нагревательным тэном FCR может быть установлен и введен в эксплуатацию только квалифицированным специалистом. Фланец предназначен для монтажа в водонагреватель или в отопительную установку.**

Находящийся внутри фланца термостат может быть отрегулирован на температуру от 35 до 85 °С. Заводская установка - 60 °С.

У фланцев с регулятором температуры, расположенным внутри (см. таблицу рис.2), поддерживаемая температура может быть изменена после удаления защитной крышки. Регулировку температуры должен осуществлять специалист.

Некоторые модели фланцев FCR оснащены регулятором температуры, который доступен снаружи. В этом случае Вы можете установить желаемую температуру воды вращением ручки регулятора.

I = теплая; II = средняя;  
III = горячая; ● = холодная

Рекомендуется по возможности не устанавливать температуру, превышающую 60 °С. Такая температура наиболее энергоэкономична благодаря относительно небольшим теплотерям, а также предотвращает активное образование известковых отложений.

Если тем не менее необходимо поддерживать максимальную температуру горячей воды (приблизительно 85 °С), специалист может зафиксировать данную температуру следующим образом:

1. Ручку регулятора температуры поставить на AUS (выключено). Водонагреватель обесточить.
2. Удалить защитную крышку и ручку регулятора температуры.
3. Отвинтить оба винта М 4х10 и удалить фиксирующую деталь с оси регулятора температуры.
4. Снова установить ручку регулятора температуры и защитную крышку.

**В положении ● содержимое водонагревателя защищено от замерзания, однако защита не распространяется на подводящие трубы.**

Поставляются фланцы FCR с двумя типами нагревательных тэнов:

**Отопительные тэны** с фиксированной мощностью нагрева.

**Отопительные тэны**, предназначенные для нагрева воды в ночное время (когда действуют низкие тарифы на электроэнергию). Подогрев в течение остального времени в этом случае активируется вручную.

Эксплуатация во время действия низких тарифов:

Вы устанавливаете с помощью ручки регулятора температуры желаемую температуру воды, и прибор автоматически нагревает содержимое бака во время действия низких тарифов (ночное время). Горячая вода может быть в Вашем распоряжении целый день.

Эксплуатация во время действия низких тарифов с дополнительным нагревом во время действия основных тарифов:

Если объема теплой воды, накопленного в течение времени действия низких тарифов (ночное время) не достаточно, Вы можете с помощью вмонтированной снаружи кнопки быстрого подогрева активировать нагрев содержимого бака в течение времени действия основных тарифов.

### **Автоматическое включение быстрого подогрева у FCR 28/...**

Если Вам приходится часто дополнительно подогревать содержимое водонагревателя во время действия основных тарифов, мы рекомендуем Вам установить регулятор температуры типа RWF 1 N-A (Артикул 058990). Этот регулятор монтируется в штуцерах циркуляции и автоматически активирует быстрый нагрев через клеммы 1 и 4 в зависимости от расхода и установленной температуры.

(Схемы подключения FCR 28/... - см.рис.6).

# Инструкция по монтажу

## Указания для специалиста

Монтаж и ввод в эксплуатацию может осуществлять только квалифицированный специалист в соответствии с данной инструкцией. **Фланцы с нагревательными тэнами могут быть вмонтированы только в стальной бак.**

### Монтаж фланца

Отопительный фланец FCR предназначен для **горизонтального монтажа** в закрытых нагревателях для бытовой воды (вертикальные стальные баки). Максимальное допустимое рабочее давление 10 бар. Для монтажа фланца водонагреватель должен быть оснащен переходниками по DIN 4805, например, контрфланцем Stiebel Eltron GF 18 (Артикул 001663) или GF 28 (Артикул 001663) (рис.1). Водонагреватели серии SB и SHO фирмы Stiebel Eltron уже оснащены такими контрфланцами. Удлинение контрфланцев свыше указанной величины (рис.1) недопустимо. Контрфланец должен быть сварен в бак. При этом необходимо учесть положение фиксирующего отверстия (рис.1). С помощью вставленного в отверстие фиксатора (рис.2) определяется место монтажа отопительного фланца. В контрфланцах водонагревателей серии SB и SHO фиксирующие отверстия не предусмотрены. В этом случае фиксатор фланца необходимо удалить и установить фланец таким образом, чтобы ввод кабеля был внизу. Между стальным баком и заземляющим проводом фланца должен быть электрический контакт. Для этой цели используются прилагаемые металлические винты и шайбы. Патрубки входного и выпускного отверстия воды стального бака должны быть соединены с системой заземляющих проводов. При теплоизоляции бака обратите внимание на то, что расположенные внизу в корпусе фланца отверстия выпуска воды не должны быть закрыты, так как конденсационная вода должна беспрепятственно стекать. Недопустима теплоизоляция корпуса фланца, так как могут возникнуть чрезмерно высокие температуры.

### Подключение воды

Учитывайте указания Инструкции по монтажу и эксплуатации водонагревателя (бака) и предписания местных водоснабжающих организаций. В водонагревателях закрытого типа должен быть установлен предохранительный клапан. Предохранительная группа должна быть установлена на линии притока холодной воды в соответствии с рисунком 3. Используйте только надежные предохранительные клапана с давлением срабатывания, соответствующем характеристикам водонагревателя.

### Контрфланец

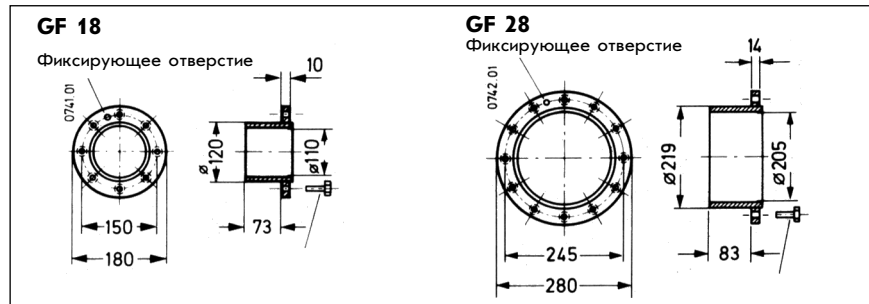
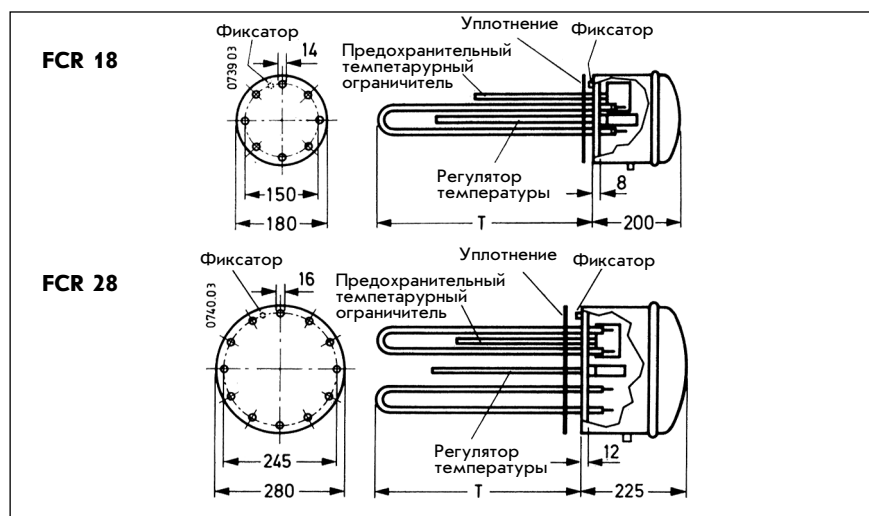


Рис. 1

### Отопительный фланец



Модель	Мощность	Исполнение	Регулятор температуры	Глубина погружения мм	Диаметр фланца	Контр-фланец
FCR 18/60	6 кВт 3/PE-400 В	E	внутри	320	180	GF 18
FCR 18/90	9 кВт 3/PE-400 В	E	внутри	320	180	GF 18
FCR 28/120*	12 кВт 3/PE-400 В	E	внутри	320	280	GF 28
FCR 28/120*	6/12 кВт 3/N/PE-400 В 12/12 кВт 3/N/PE-400 В	Z	внешний	450	280	GF 28
FCR 28/180*	18 кВт 3/PE-400 В	E	внутри	320	280	GF 28
FCR 28/180*	9/18 кВт 3/N/PE-400 В 18/18 кВт 3/N/PE-400 В	Z	внешний	450	280	GF 28
FCR 28/270*	27 кВт 3/PE-400 В	E	внутри	320	280	GF 28
FCR 28/360*	36 кВт 3/PE-400 В	E	внутри	450	280	GF 28

\* для водонагревателей SB 602, SB 1002 AC и SHO AC 600, SHO AC 1000.  
E = стандартные нагревательные тэны  
Z = нагревательные тэны с возможностью нагрева в ночное время (по низкому тарифу) и кнопкой быстрого подогрева для подогрева в течение дня.

Рис. 2

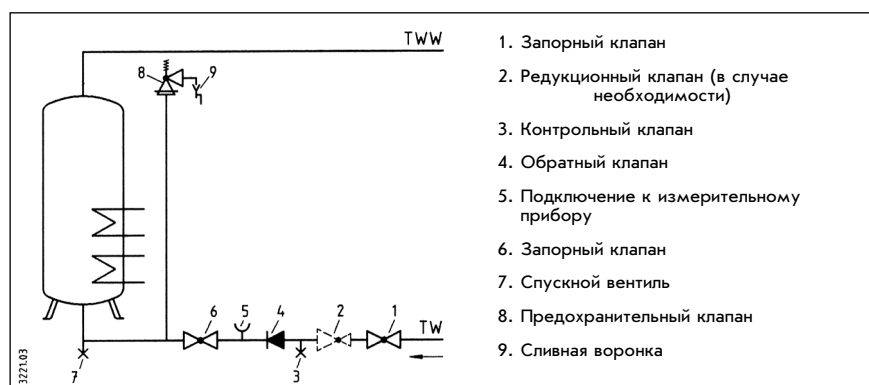


Рис. 3

1. Запорный клапан
2. Редукционный клапан (в случае необходимости)
3. Контрольный клапан
4. Обратный клапан
5. Подключение к измерительному прибору
6. Запорный клапан
7. Спускной вентиль
8. Предохранительный клапан
9. Сливная воронка

## Подключение к электросети

При монтаже оборудования учитывайте предписания местного энергоснабжающего предприятия. Фланец с тэнами предназначен для подключения стационарно проложенной электропроводкой. Электрическое подключение см. на планах подключения (рис.4, 5 и 6).

Электрические провода проводятся через входные отверстия для кабеля в области электроподключения тэнов и подключаются к соответствующим клеммам. Обратите внимание на мощностные характеристики, приведенные в паспортных данных и выберите кабель с достаточным поперечным

сечением. Должна быть предусмотрена возможность отделения от электросети на расстояние минимум 3 мм по всем полюсам, например, с помощью предохранителей.

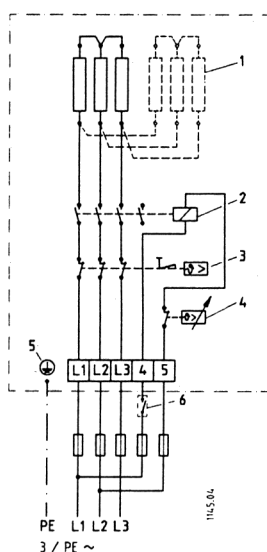
## План подключения FCR 18, FCR 28

FCR 18/60 (6 кВт), FCR 18/90 (9 кВт)  
FCR 28/120 (12 кВт), FCR 28/180 (18 кВт)

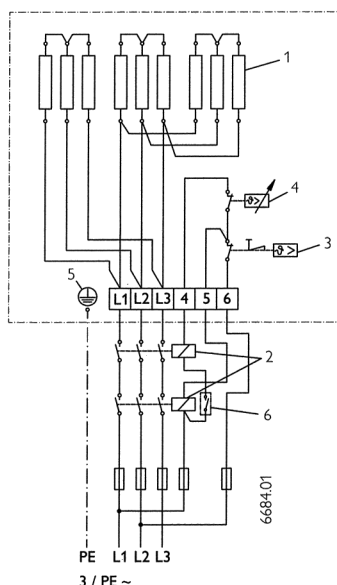
6 кВт и 9 кВт - 3 нагревательных элемента, 12 кВт и 18 кВт - 6 нагревательных элементов

FCR 28/360

36 кВт - 9 нагревательных элементов.



1. Нагревательный элемент
2. Контактور включения
3. Предохранительный температурный ограничитель
4. Регулятор температуры
5. Подключение контакта заземления
6. Контактор для включения нагрева по низкому тарифу

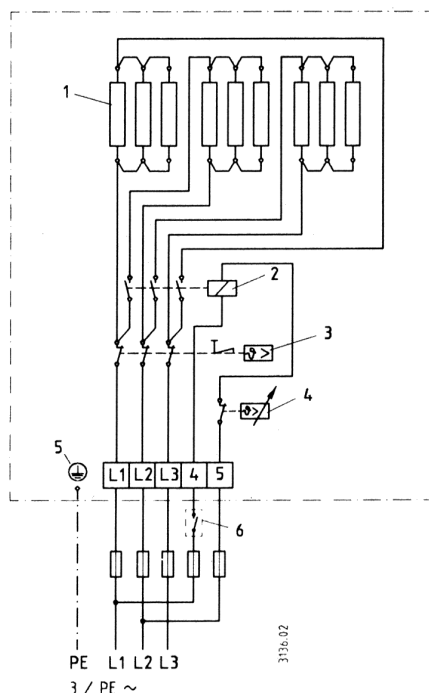


Вмонтированные снаружи контакторы включения должны быть включены независимо друг от друга, от регулятора температуры и от предохранительного температурного ограничителя. Они должны быть маркированы соответствующим образом. Перед вводом в эксплуатацию функционирование контакторов должно быть проверено.

Рис. 4

## План подключения FCR 28/270 - (только для прибора с $\Delta$ - включением)

FCR 28/270:  
27 кВт 3/PE- 400 В



1. Нагревательный элемент
2. Контактор включения
3. Предохранительный температурный ограничитель
4. Регулятор температуры
5. Подключение контакта заземления.
6. Контактор для включения нагрева по низкому тарифу

Рис. 5

**План подключения FCR 28 с режимом нагрева в течение действия низких тарифов и функцией быстрого подогрева**

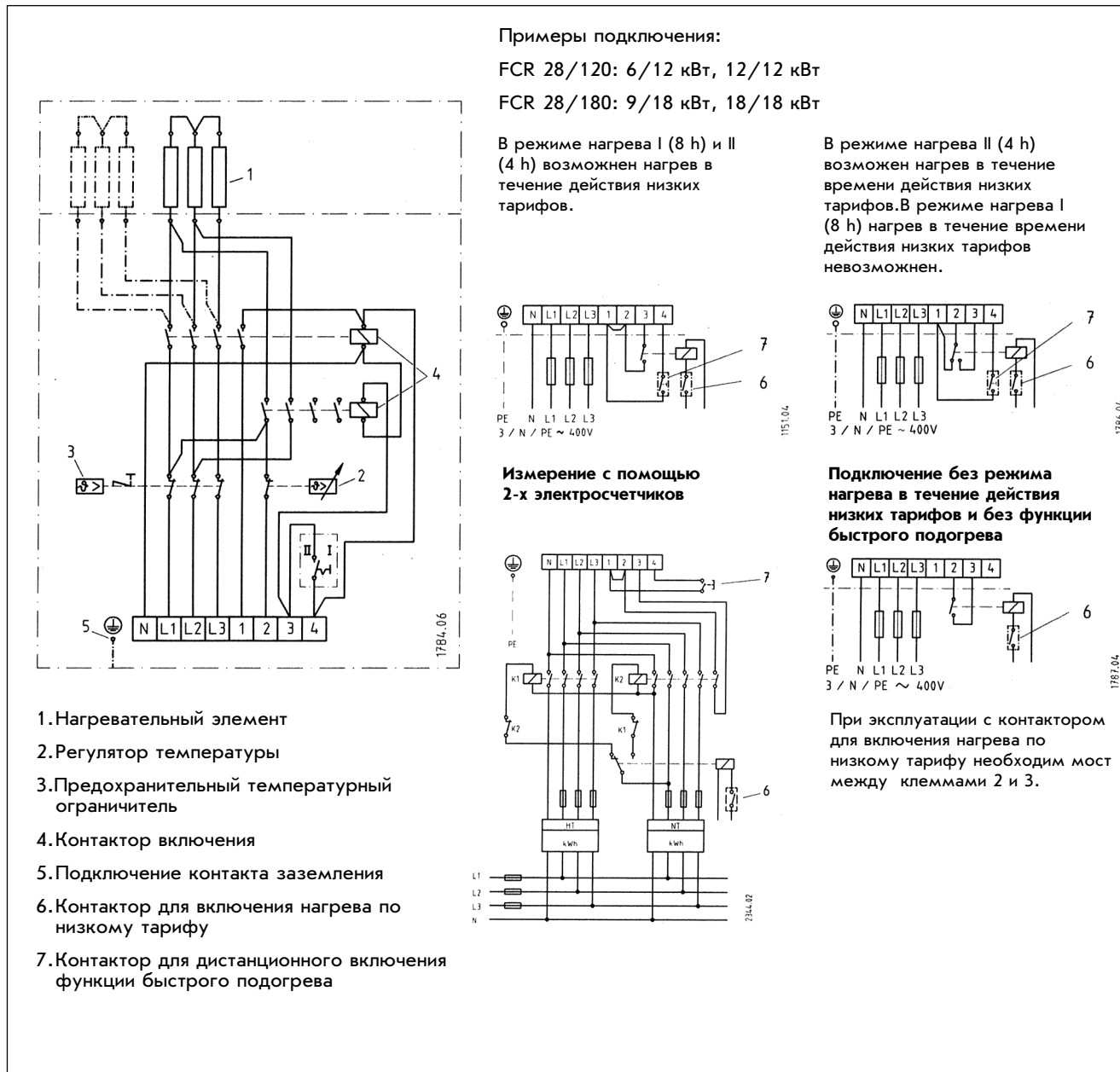


Рис. 6

## Эксплуатация

**Перед включением нагрева водонагреватель должен быть заполнен водой. В противном случае нагревательные элементы могут выйти из строя.**

Первый нагрев должен быть проконтролирован специалистом, производившим установку прибора. При этом необходимо проконтролировать время нагрева, температуру выключения регулятора температуры и функционирование предохранительного клапана.

Вмонтированный в отопительный фланец **предохранительный ограничитель температуры** (рис.7) при возникновении опасности перегрева отключает нагрев. После того как специалист устранил неполадку, предохранительный ограничитель температуры приводится в рабочее состояние с помощью нажатия голубой кнопки.



Рис. 7

## Уход

Если отопительный фланец вмонтирован в нагревательную установку для бытовой воды, необходимо принять во внимание следующее:

Практически независимо от жесткости воды, при высоких температурах образуются известковые отложения. Эти отложения осаждаются на колбе водонагревателя, в особенности на фланце с нагревательными тэнами. Поэтому необходимо время от времени обращаться к специалисту, который должен проконтролировать состояние нагревательных тэнов и бака водонагревателя и в случае необходимости удалить известковые отложения.

Для удаления известковых отложений фланец необходимо демонтировать.

Для удаления известковых отложений используйте имеющиеся в продаже бытовые средства.

При применении нагревательного элемента в водонагревателе с магниевым антикоррозийным анодом, контроль анода и нагревательного элемента должен быть проведен примерно через год после ввода водонагревателя в эксплуатацию.

Официальное представительство STIEBEL ELTRON в России - фирма OSKO



**Москва-магазин:**

ул. Красноказарменная, д. 19  
Тел.: (095) 411-91-60  
Факс: (095) 980-75-71  
**Оптовые продажи:**  
Тел.: (095) 502-99-15  
Факс: (095) 502-99-16

**Санкт-Петербург-магазин:**

Московский пр., д. 79  
Тел.: (812) 325-52-50  
Факс: (812) 325-52-50  
**Оптовые продажи:**  
Тел.: (812) 323-90-20  
Факс: (812) 323-90-21

**Челябинск:**

ул. Худякова, д. 12  
Тел.: (351) 260-87-36  
Тел.: (351) 262-77-53  
Факс: (351) 262-77-54